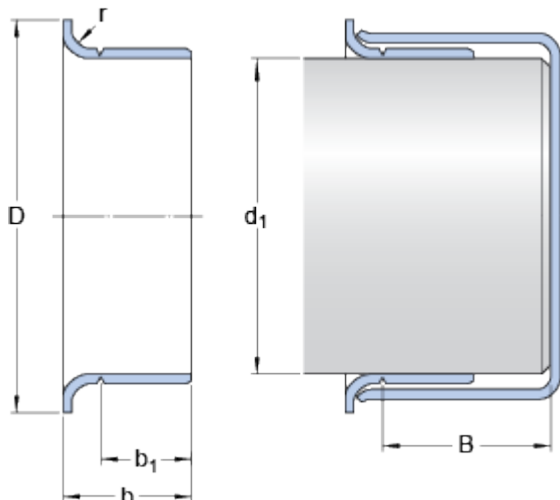


**99253**
**Rozměry**

**Rozsah průměru hřídele**
 $d_1$  min. 63.424 mm

 $d_1$  max. 63.602 mm

**Jmenovité rozměry**
 $d_1$  63.5 mm

 $D$  71.628 mm

 $\pm$  1.6 mm

 $b$  16.51 mm

 $\pm$  0.8 mm

 $b_1$  14.097 mm

 $\pm$  0.8 mm

 $B$  max. 22.606 mm

 $r$  max. 3.18 mm